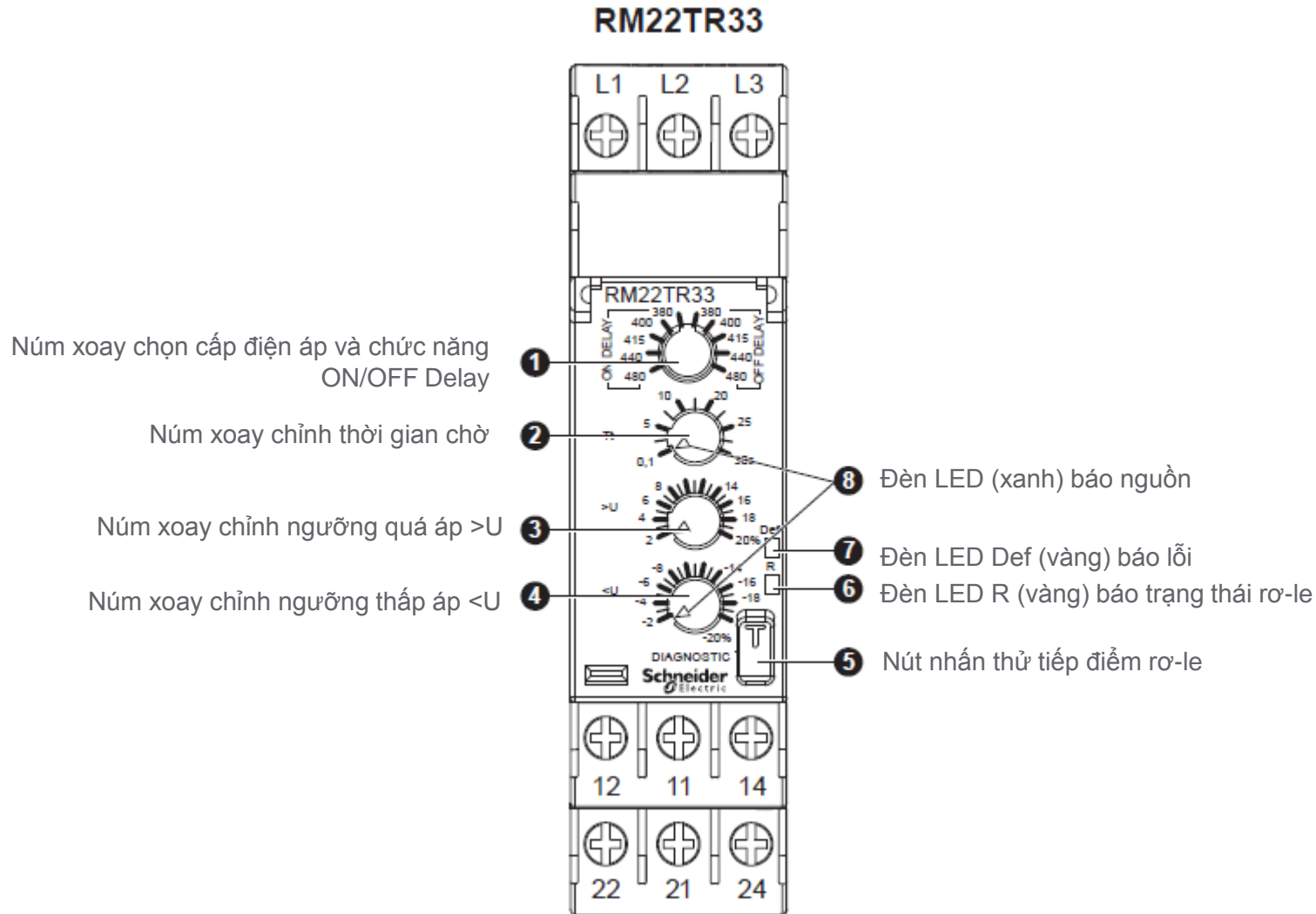
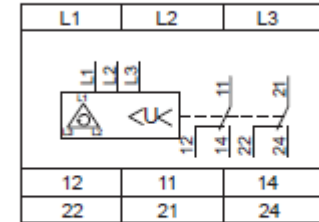


MÔ TẢ RM22TR33



Sơ đồ chân

RM22TR33



L1/L2/L3	3AC~ 380-480 V 50-60 Hz 15 VA
	8 A / 250 V~

11 – 12: Tiếp điểm NC

11 – 14: Tiếp điểm NO

21 – 22: Tiếp điểm NC

21 – 24: Tiếp điểm NO

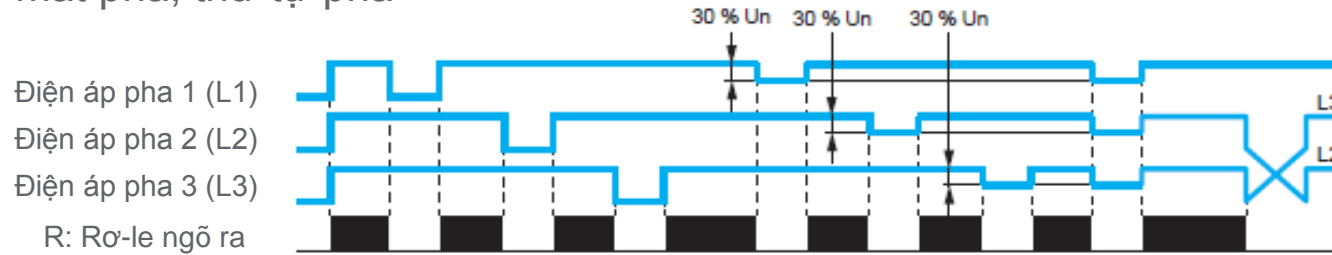
TRẠNG THÁI ĐÈN BÁO

RM22TR33

Đèn báo hiệu	Trạng thái thiết bị	Trạng thái đèn
Đèn LED (xanh) báo nguồn 8	Thiết bị được cấp nguồn	Sáng
	Thiết bị mất nguồn	Tắt
	Khi thiết bị đang hoạt động (cấp nguồn) mà thay đổi chức năng (xoay nút chọn cấp điện áp và chức năng 1) thì đèn LED xanh chớp liên tục báo hiệu cài đặt bị thay đổi. Tuy nhiên thay đổi mới này chỉ có hiệu lực khi tắt nguồn và bật lại thiết bị	Chớp chậm
Đèn LED Def (vàng) báo lỗi 7	Mất pha	Sáng
	Đảo pha từ lúc cấp nguồn	Sáng
	Thấp áp <U	Chớp chậm
	Quá áp >U	Chớp nhanh
	Đang bình thường thì bị đảo pha	Chớp chậm
Đèn LED R (vàng) báo trạng thái rơ-le 6	Rơ-le ngõ ra On (11-12/21-22: Mở, 11-14/21-24:đóng)	Sáng
	Rơ-le ngõ ra OFF (11-12/21-22: Đóng, 11-14/21-24:Mở)	Tắt
	Đang đếm giờ chờ lỗi	Chớp chậm

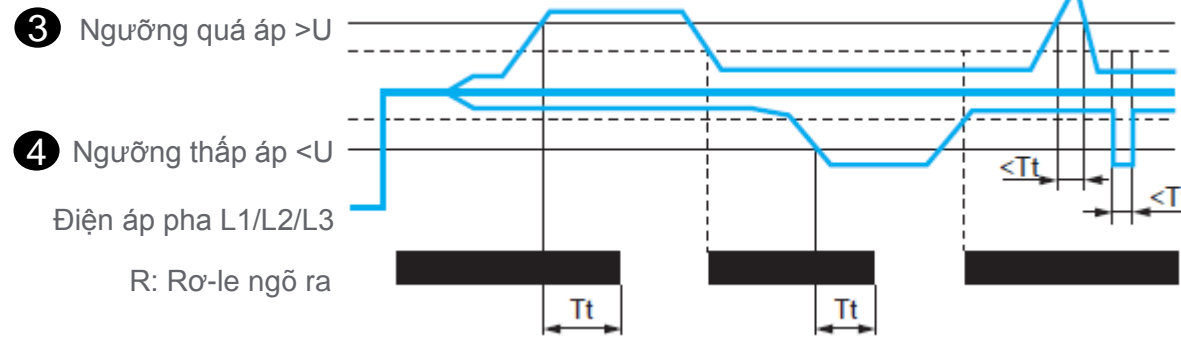
MÔ TẢ CHỨC NĂNG RM22TR33

Bảo vệ mất pha, thứ tự pha



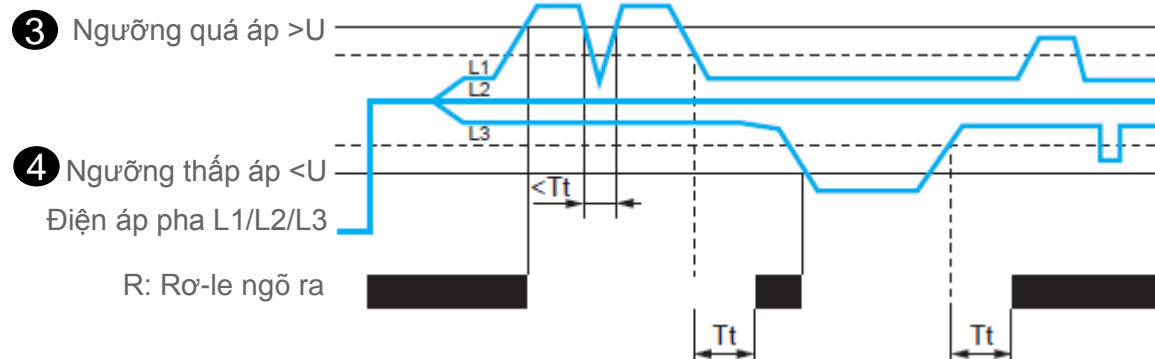
U_n : Giá trị cấp điện áp cài bằng núm xoay ①

Bảo vệ thấp áp, quá áp – khi phát hiện sự cố, ngắt trễ sau thời gian chờ (OFF delay)



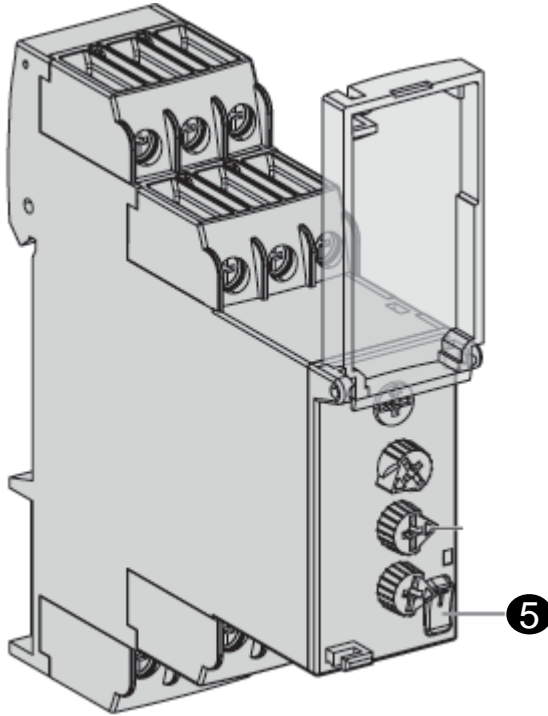
T_t : Thời gian chờ cài trên núm xoay ②

Bảo vệ thấp áp, quá áp – khi phát hiện sự cố, ngắt tức thời, khi hết sự cố, reset trễ (ON delay)



MÔ TẢ CHỨC NĂNG RM22TR33

Nút thử tiếp điểm



Nút thử tiếp điểm ⑤ cho phép thử trạng thái đóng mở của rơ-le ngõ ra của RM22TR33

- Để có thể sử dụng nút thử tiếp điểm, RM22TR33 cần ở trạng thái không lỗi (đèn R sáng, đèn Def tắt, rơ-le ngõ ra ON, (11-12/21-22: Mở, 11-14/21-24:đóng))
- Khi đó nhấn nút thử tiếp điểm sẽ mô phỏng trạng thái lỗi (đèn R tắt), rơ-le ngõ ra OFF (11-12/21-22: Đóng, 11-14/21-24:Mở)