

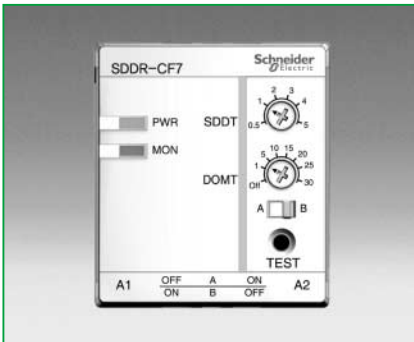
# SDDR-C

## 순간정전 재기동 계전기

아직도 모터를 태우다니!



- MCU 내장 플러그인타입
- 5초까지 설정 가능한 정전지연시간 (Shutdown Delay Time)설정
- 30초까지 설정 가능한 재기동 지연시간 (Delay on Make Time)설정
- 동작표시 2-LED
- A/B Type 설정가능



### 특징

- 순간 전압 강하 사고로 일괄공정 작업이 모두 중단될 경우, 관련된 모든 전동기를 다시 기동시켜야 하는 문제점을 해결.
- 정전지연 최대 설정 시간은 5초이고, 부하별 순차 재기동을 위해 재기동 지연시간의 설정범위는 최대 30초까지 가능하다.

### 용도

- 연속조합 컨베이어 계통, 일괄공정인 화학공장
- 제철소 이송장치, 방직공장
- 기타 특수 부하용 모터 전자접촉기

### 사용방법

- 1)정전지연기능(SDDT : Shut Down Delay Time)  
순간 정전이 발생하였을 때 SDDT로 설정한 시간 내에 전원이 복구되어야 SDDR에 의해 자동 재기동이 가능하며, 만약 SDDT로 설정한 시간보다 정전이 길어지면 SDDR의 자동 재기동 기능은 소멸되고, 사용자가 수동으로 재기동시켜야 한다.
- 2)순차 자동 재기동기능(DOMT : Delay On Make Time)  
모터가 정상 운전 중에 정전이 발생하고, 정전이 SDDT시간내에 복전이 되면 그 시점에서 내부접점이 계속 Open되고 있다가 DOMT설정시간이 지난 후 다시 Close되어, 순차 자동 재기동이 가능하게 한다.
- 3)A/B선택 스위치  
외부 시퀀스 도면의 결선 형태에 따라 선택한 후 TEST 버튼을 누르면 바로 적용한다.

### 사용시 주의사항

- SDDR은 전원을 인가한 다음 5초가 지난 후에 내부 콘덴서가 충전되어 정상적으로 동작한다.
- 예방 점검을 위하여 주기적으로 TEST 버튼을 눌러서 정상적으로 동작하는지 확인한다. TEST 버튼이 눌린 동안은 정전이 발생한 것과 같이 동작한다.
- 정전으로 인식하는 전압레벨은 아래의 표와 같은 조건에 따라 달라진다.

주파수	정격전압	정전인식 전압 레벨	지속시간
50Hz	110/115/120VAC	77V~83V	85ms 이상
	220/230/240VAC	154V~165V	
60Hz	110/115/120VAC	66V~72V	
	220/230/240VAC	132V~143V	

- 제어전원에 고조파가 많은 경우 정전인식 전압이 높아질 수 있으므로, 고조파가 많이 유입되는 환경에서는 고조파 필터 등의 대책이 필요
- A/B선택 시 주의사항  
외부 시퀀스 도면의 결선 상태와 A/B선택 스위치가 바르게 설정 되어야 하며, 만약 결선 상태와 A/B선택 스위치가 일치하지 않으면 동작하지 않습니다.

**동작표시**

항목	LED		내부 Relay 상태
	PWR(Green)	MON(Red)	
전원인가			열림
ON 스위치 입력			단함
순간정전 중			열림
정전이 SDDT보다 긴 경우			열림
DOMT 타이머 동작 중			열림
정상운전 복귀시			단함

**정격사양**

시간설정	SDDT	0.5~5 sec
	DOMT	Off, 1~ 30 sec
조작전원	110	AC85~150V
	220	AC180~260V
주파수	50/60Hz	
동작표시	2 x 5 사각 LED, 녹색, 적색	
보조접점	3A/250VAC 저항부하	
취부방식	8핀 소켓 위에 취부	
사용온도	운전시	-20~60°C
	보관시	-30~80°C
습도	결로가 없는 상태에서 30~85% RH	
절연저항	외함-회로 간	10 MΩ 이상 @500VDC
절연내압	외함-회로 간	2 kV 50/60Hz 1min
Electrostatic Discharge	IEC61000-4-2	Level 3 Air Discharge: ± 8 kV Contact Discharge: ± 6 kV
Radiated Disturbance	IEC61000-4-3	Level 3: 10V/m, 80MHz~1GHz, 1.4GHz~2.7GHz
EFT / Burst	IEC61000-4-4	Level 3: ± 2 kV, 1min
Surge	IEC61000-4-5	Level 3: 1.2 x 50 μs, ± 2 kV(0°, 90°, 180°, 270°)
Conducted Disturbance	IEC61000-4-6	Level 3: 10V, 0.15~80MHz
Emission	CISPR11	Class A (conducted and radiated)
치수	50.0(W) x 56.6(H) x 75.0(D)	
중량	102.5g	
수명	6년	

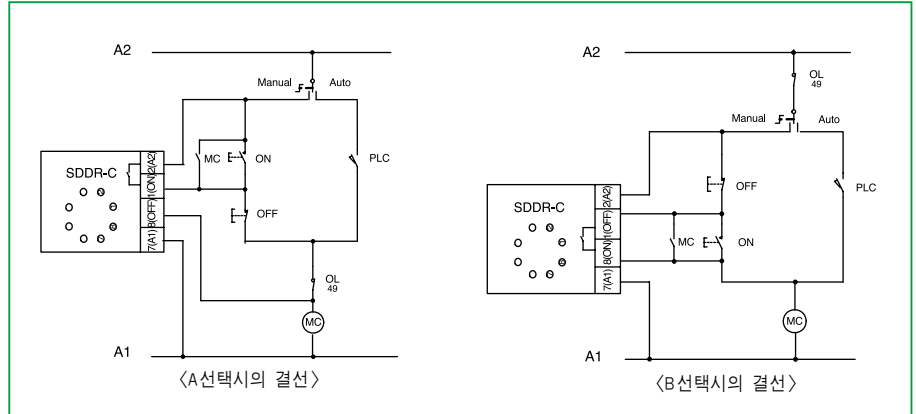
**설치 가능한 소켓 모델**

제조사	모델명
건흥전기(KOINO)	KH-KTS-8
한국자동제어 주식회사(KACON)	K2CF08
MENICS	PS-08

주의) 소켓은 당사에서 제공하지 않음.

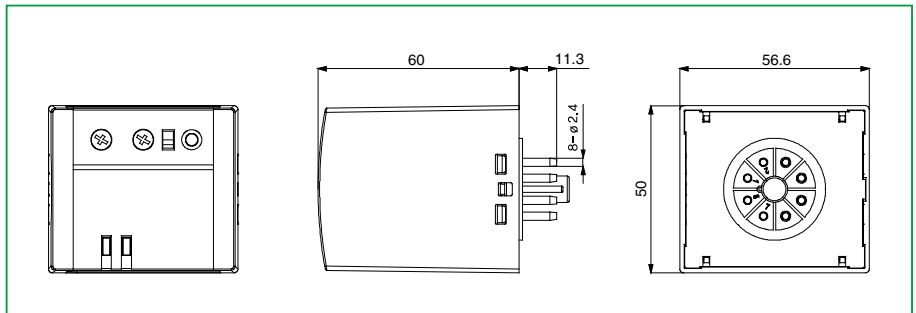
## 결선도

자동 및 수동운전을 할 경우에는 도면과 같이 결선하여 사용하십시오.



(주의) A선택시에는 A1과 A2를 잘못 결선하면 ON버튼을 눌렀을 때 SDDR-C 내부 릴레이를 통하여 단락이 발생하므로 주의하여야 한다. B선택시에는 A1과 A2의 결선이 바뀌어도 동작에 문제가 없음.

## 치수도



## 주문방법

Reference		조작전원	
		전압 [V]	주파수 [Hz]
SDDR	-CF7	AC 110/115/120V	50/60
	-CM7	AC 220/230/240V	50/60

## 주문예시



①	조작전원	F7	110/115/120VAC, 50/60Hz
		M7	220/230/240VAC, 50/60Hz