

3090-A0200-09

ELR / EGR / PMR / ELR / 危险



제품 설치 및 보수전에 모든 전원을 차단하여 주십시오. 이들 지침을 따르지 않을시 심각한 상해 또는 사망의 원인이 됩니다.

HAZARD OF ELECTRIC SHOCK, EXPLOSION, OR ARC FLASH
Disconnect all power before servicing equipment.

Failure to follow these instructions will result in death or serious injury.

电击、爆炸或电弧危险
在检修设备之前，请断开所有电源。
若违背这些说明，则可能会导致严重的人身伤害甚至死亡。

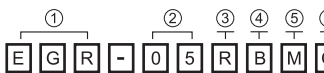
Help & Download

기술자료는 www.schneider-electric.co.kr 또는 아래 QR code로 다운로드 받으실 수 있습니다.
For more technical support, please visit www.schneider-electric.co.kr or QR code
请访问 www.schneider-electric.co.kr or QR code 下载有关技术资料



서울특별시 마포구 성암로 189, 중소기업DMC타워 14층
14F Kbiz DMC Tower, 189, Seongam-ro, Mapo-gu, Seoul, South Korea.
首尔特别市麻浦区盛岩路189, 中小企业DMC大楼 14楼

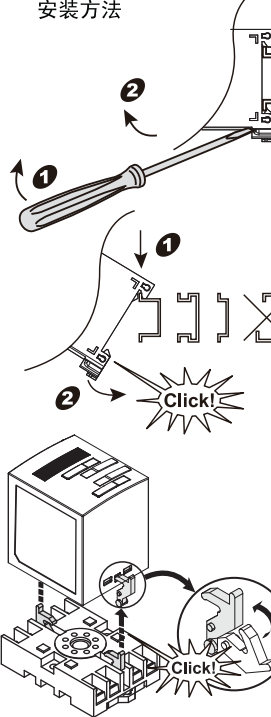
주문방법 / How to order / 订购方法



ELR	지락 과전류 계전기 / Earth Leakage Relay
EFR	지락 과전류 계전기 / Earth Fault Relay
① EGR	전자식 지락 계전기 / Electronic Ground Fault Relay
PMR	역/결상 계전기 / Phase Monitoring Relay
SDDR	순간정전 재기동 계전기 / Shut Down Delay Relay

No	Item	Model	Type	전류범위 / 电流范围 Current Range	전압범위 / 电压范围 Voltage Range
②	표준형 Standard 标准型	EGR	05	30 ... 500 mA	3ø 160 ... 300, 50/60Hz 3ø 340 ... 480, 50/60Hz
			10	100 ... 1000 mA	
			20	500 ... 2500 mA	
③	점접상태 Relay output 触点状态	ALL	ELR	30 0.03 ... 3 A, for ELR	N 95-98 Closed when powered (Energized) 정상시 여자 R 95-96 Closed when powered (De-energized) 정상시 소자
			EFR	25 0.1 ... 2.5 A, for EFR	
			PMR	220 440	
④	제어전원 / 控制电源 Control Power	EGR	N	AC/DC 24V	3ø 160 ... 300, 50/60Hz
			R	AC/DC 24V	3ø 340 ... 480, 50/60Hz
⑤	EGR	복귀 复位 Reset	M	7 50/60 Hz	
			R	Auto (0.3 sec)	
⑥	EGR	Export	Q		

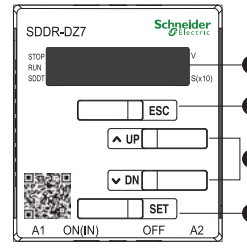
설치방법 / Installation / 安装方法



SDDR

외관 / Description / 外观

A	B	C	D
ESC	Mode/ Adjust	SET	FND



설정방법 / Setting / 设置

UP 또는 DN 버튼을 눌러 설정하려고 하는 메뉴를 찾음.
메뉴는 설정순서 및 표시의 설명 참조.
Press UP or DN to find a menu item.
Refer to the User's guide for detailed menu description.
按UP或DN按钮来查找要设置的菜单。菜单请参考设置顺序及显示说明。

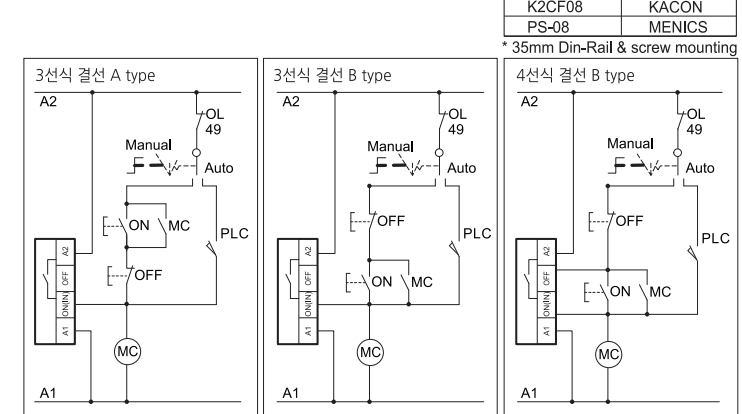
SET 버튼을 한번 눌러 설정을 시작 이때 설정하고자 하는 숫자나 문자가 깜박거리면 설정이 가능하다는 것을 표시.
In the menu mode, pressing SET makes blinking. A parameter and allows modifying parameter.
按一次SET按钮，向继电器发送开始设置信号。此时，要设置的数字或文字开始闪烁。这表明可以进行设置。

UP 또는 DN 버튼을 눌러 설정하려고 하는 숫자나 문자(코드)를 찾음.
Press "UP" or "DN" key to set the parameter while blinking.
按UP或DN按钮来查找要设置的数字或文字。

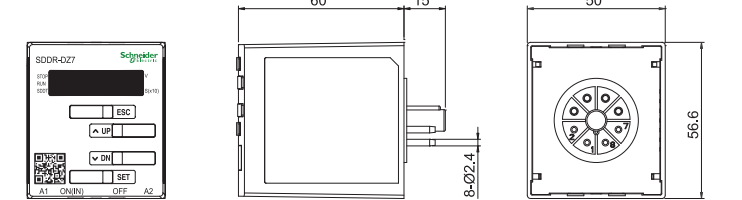
설정하려고 하는 문자나 숫자가 표시되면 SET 버튼을 눌러 기억시킴.
깜박이던 문자나 숫자가 멈추면 설정이 기억되었음을 의미함.
Press "SET" again then blinking is stopped and it will be stored the parameter in the non-volatile memory while blinking.
显示要设置的文字或数字后，按SET按钮保存到继电器上。闪烁的文字或数字不再闪烁，表示已保存设置。

ESC 버튼을 누르면 전류 표시로 돌아감. 설정이 끝나고 ESC 버튼을 누르지 않고 50초가 경과하면 자동으로 전류 표시로 돌아감.
To return normal display mode, either press "ESC" or wait for 50secs of the time elapsed from set menu
按ESC按钮返回电流量显示模式。
完成设置后，即使不按ESC按钮，经过50秒后，也会自动返回电流量显示模式

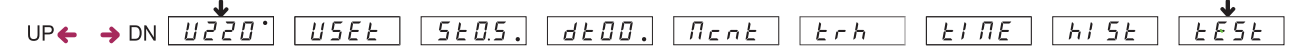
결선도 / Wiring / 接线图



외형치수 / Dimensions / 外形尺寸



기능설정순서 및 설정 메뉴 / Configuration Menu / 功能设定循序及设定菜单



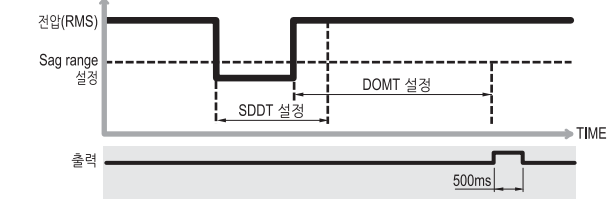
MODE	Description
U220 ^o Voltage	전원인가시 정격전압을 기준으로 Auto 설정됨.認可电源之后，以额定电压为标准而自动设定。Applied, the control voltage will be automatically detected.
USEt Vn setting	Set 버튼을 눌러 정격전압 변경 setting 가능. Auto 선택시 전원 인가후 4초후에 자동으로 정격전압을 setting. The control voltage can be set manually with the SET button pressed. After the SDDR restarts with the set AUTO, it will take four seconds to figure out the applied voltage automatically. 按SET按钮可调整额定电压变更，如选择自动，认可电源后4秒之后自动地设置额定电压。
5t0.5. SDDT	0.1~10초까지 0.1초 단위로 설정 가능. 0.1s to 10s in 0.1s steps. 以0.1sec单位来可以变更到从0.1sec至10sec.
dt00. DOMT	10초 이하하면 0.1초, 10초 이상 1초 단위로 설정 가능. 0s to 10s in 0.1s steps, 10s to 99s in 1s steps 在10秒之下，0.1sec来设定，如10秒以上，以1秒单位来设定。
ncnt Motor counter	모터 기동 횟수 표시 The Number of starts of the motor 显示电机启动次数 표시방법 / How to display / 显示方式 0~9999 까지 : FND 4자리 표시 10000~99990 : FND 4자리 + (x10)dot 표시
trh Total running hour	모터의 총 운전 시간 Total running time of the motor 总运行时间 0~9999 : 4为数位来显示于FND 10000~99990 : 4为数位 FND + (x10)dot 显示
tINE Time setting	현재시간을 변경 설정 가능. Date/Time setup. 可设定现在时间变更。
hist Event history	모터 운전중 발생한 event history를 5개까지 표시. : Sag 시간, Sag 전압, 복전전압을 순차적으로 표시함. Recent five records are saved with date, time, under-voltage and pickup voltage 可显示5个故障记录：轮流显示Sag 时间, Sag 电压, 复电电压。
tEst Test	모터 운전중에만 선택가능함. tEST 가 깜박일 때 다시 Set 버튼을 누르면 DOMT 를 countdown 후 재기동 접점을 출력함. Press the Set button to count down dT with the letters 'tESt' blinking so that the relay will be turned on for a moment and released, and the SDDR will exit the tEST mode after the dT. 正在TEST闪烁之时，再按SET按钮，DOMT倒数之后，在于内部 Relay On后，离开Test菜单

Hidden Menu

ESC와 SET 버튼을 3초 이상 동시에 누르면 Hidden Menu가 표시되며, 다음표와 같은 항목이 표시된다.
Press ESC and SET together over 3s to enter the Hidden Menu as follows / 同时按ESC和SET键3秒以上，显示Hidden Menu，包括如下表所示的项目

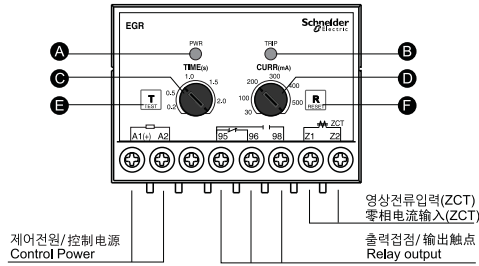
Item	Description	Setting Range
Info	펌웨어버전 및 제품코드. FW version, Reference Code 软件版本及产品代码	
Fr60	정격주파수 표시. Rated frequency 显示额定频率	
FSEt	정격주파수 변경설정. Frequency Setting 设定额定频率自动识别模式	FrAU, Fr60, Fr50
tclr	누적 총 운전 시간 초기화 / 总累积运转时间复位 Total running hour clear	"SET" button
ncLr	모터의 기동횟수 초기화 / 电机启动次数初始化 NOS(the number of starts) of the motor Reset	"SET" button
Sr70	Sag range 변경설정 / Sag range setting 以10%单位来可以变更到从70%至80%.	70%, 80%
rF5n	설정값 초기화 / 设定值初始化 Setting Reset	yE, no

※ 이 메뉴에 속하는 항목들은 변경시에 제품이 표준 사양과 다르게 동작하므로, 변경전에 반드시 당사에 문의하여 확인하십시오.
Changing an item in the Special Menu makes the device operate differently from the standard characteristic. Consult with technical service on the change.
如修改属于该菜单的项目，产品动作将与标准参数不同，因此在修改前请务必与本公司联系进行确认。



EGR

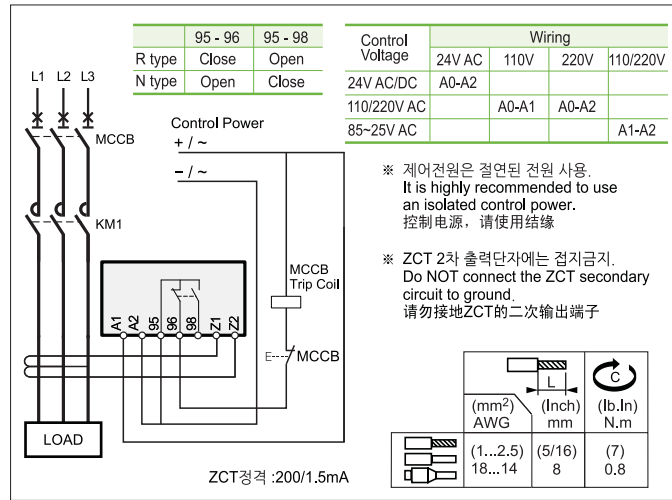
□ 외관 / Description / 外观



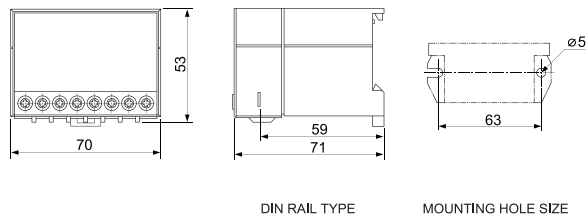
A	B	C	D	E	F
LED(PWR)	LED(TRIP)	TIME	CURRENT	TEST	RESET

동작표시 / LED Indication / 动作显示	EGR	
	PWR(Green)	TRIP(Red)
정상운전 / Normal operation / 正常运转	On 	Off
과부하 / Over-current / 超负荷	On 	On
이상 동작시(트립) / Trip / 异常动作之时	On 	On

□ 결선도 / Wiring / 接线图

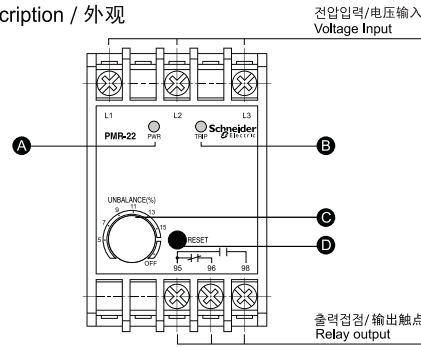


□ 외형치수 / Dimensions / 外形尺寸



PMR

□ 외관 / Description / 外观

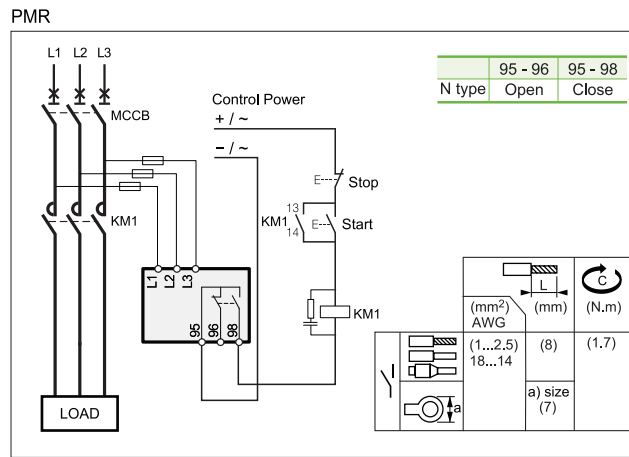


A	B	C	D
LED(PWR)	LED(TRIP)	불평형전압설정 / Unbalance / 不平衡	RESET

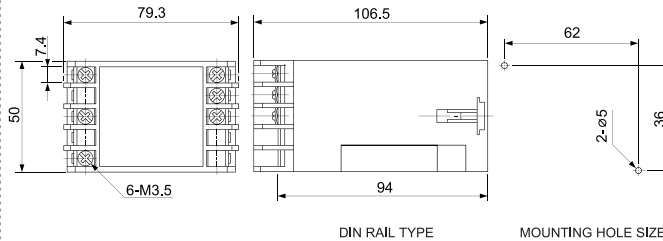
동작표시 / LED Indication / 动作显示	PMR		
	PWR(Green)	TRIP(Red)	
정상운전 / Normal operation / 正常运转	On 	Off 	
불평형 중 / Under Unbalance	On 	On 	
불평형 / Unbalance / 不平衡	Off 	On 	
결상 / Phase Loss(PL) / 缺相	L1	Off 	Blink
	L2	Off 	Blink
	L3	Off 	Blink

역상 / Reverse Phase(RP) / 逆相

□ 결선도 / Wiring / 接线图

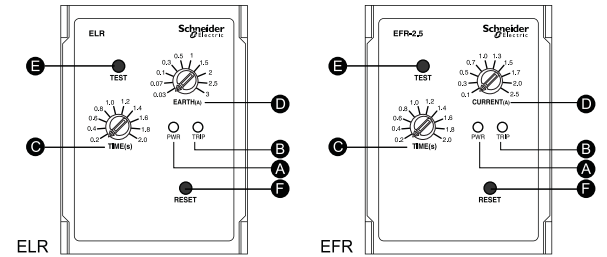


□ 외형치수 / Dimensions / 外形尺寸



ELR / EFR

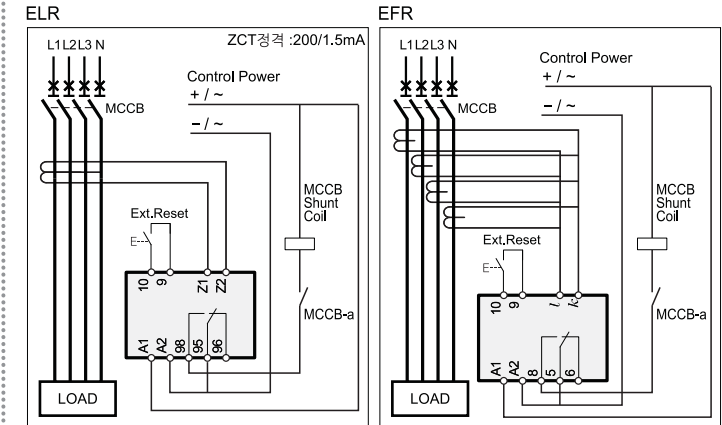
□ 외관 / Description / 外观



	A	B	C	D	E	F
ELR	LED(PWR)	LED(PWR)	TIME	EARTH	TEST	RESET
EFR	LED(PWR)	LED(PWR)	TIME	CURRENT	TEST	RESET

동작표시 / LED Indication / 动作显示	ELR / EFR	
	PWR(Green)	TRIP(Red)
정상운전 / Normal operation / 正常运转	On 	Off
과부하 / Over-current / 超负荷	On 	On
이상 동작시(트립) / Trip / 异常动作之时	Off 	On

□ 결선도 / Wiring / 接线图



□ 외형치수 / Dimensions / 外形尺寸

